

ZAXIS17U / 19U



HYDRAULISCHE GRAAFMACHINE

Modelcode : ZX17U-5

ZX19U-5

Nominaal motorvermogen : 10,6 kW (14,2 HP)

Bedrijfgewicht ZX17U-5 : 1.760 kg

ZX19U-5 : 1.880 kg

Bak ISO met kop : 0,044 m³



RONDON DE MACHINE

INHOUD

4-5 Prestaties

De minigraafmachines van Hitachi staan bekend om hun duurzaamheid en hoge productiviteit, in combinatie met lage bedrijfskosten.

6-7 Comfort

De cabine van de nieuwe Hitachi minigraafmachines is ruim en comfortabel, met meer beenruimte, beter zicht en gebruiksvriendelijke eigenschappen.

8-9 Onderhoud

Reiniging en onderhoud verlopen op de nieuwe ZAXIS 17U / 19U snel en eenvoudig, dankzij de praktische en toegankelijke eigenschappen.

10-17 Specificaties

Meer werk verzetten in kortere tijd

Met de ZAXIS minigraafmachine verzet de gebruiker meer werk in kortere tijd dan met vergelijkbare machines.

Meer duurzaamheid

De nieuwe ZAXIS minigraafmachine werkt probleemloos onder zware omstandigheden, dankzij verbeteringen als de bescherming voor de boomcilinder, de V-vormige cilinderbescherming en het D-frame.

Meer veelzijdigheid

In een beperkte ruimte of als extra stabiliteit vereist is, blijkt de nieuwe ZAXIS minigraafmachine door de verstelbare onderwagen geschikt voor allerlei uiteenlopende werkzaamheden.



ZAXIS 17U / 19U

De nieuwe Hitachi ZAXIS 17U en 19U minigraafmachines zijn ontwikkeld met slechts één doel voor ogen; ervoor zorgen dat onze klanten hun visie kunnen realiseren. Optimale prestaties, gebruikscomfort en onderhoudsgemak waren de hoofdconcepten bij de ontwikkeling van deze machines, maar ook qua betrouwbaarheid, duurzaamheid en veelzijdigheid voldoen ze beslist aan de strenge normen van Hitachi. De eigenaar beschikt hiermee over een zeer productieve en efficiënte machine, die voor de machinist bovendien uitermate comfortabel, veilig en gebruiksvriendelijk is. Dankzij functies die het onderhoud vergemakkelijken, samen met het Hitachi Support Chain after-sales programma, zullen de nieuwe ZAXIS minigraafmachines lange tijd op optimaal niveau werken en profiteert uw bedrijf van extra rendement.

Volop ruimte onder de canopy

Om het comfort en het zicht voor de gebruiker te verbeteren, heeft de nieuwe ZAXIS minigraafmachine een canopy op drie pijlers.



Korte zwenkcirkel

De korte zwenkcirkel maakt de ZAXIS minigraafmachine ideaal als er weinig ruimte is, vooral in stedelijke gebieden, bij wegenbouw en op projecten voor nutsvoorzieningen.

Snelle en eenvoudige toegang tot inspectiepunten

De nieuwe ZAXIS heeft brede kappen die eenvoudig te openen zijn en de radiator en de oliekoeler zijn naast elkaar geplaatst.



PRESTATIES

Met de nieuwe serie ZAXIS minigraafmachines zijn in allerlei uiteenlopende bouwprojecten hoge productiviteitsniveaus haalbaar bij een heel gunstig brandstofverbruik en hoge duurzaamheid. De ZAXIS 17U en 19U zijn specifiek ontworpen voor werkzaamheden in beperkte of omsloten ruimten en voor graafwerk voor nutsvoorzieningen, funderingen en terreinaanpassingen en voor sloop- of constructiewerkzaamheden binnen gebouwen. De machines zijn licht en compact en kunnen gemakkelijk van de ene bouwlocatie naar een andere worden vervoerd. Door een aantal nieuw ontworpen eigenschappen staan de machines garant voor een opmerkelijk hoog prestatieniveau, op welke locatie ze ook worden ingezet.



Beproefde betrouwbaarheid en duurzaamheid voor uiteenlopende projecten



Buitengewoon hoge productiviteit

De prestaties waren een belangrijk punt van overweging voor de ontwerpers van de nieuwe ZAXIS minigraafmachines. De ZAXIS 17U en 19U moesten zeer productief en brandstofzuinig zijn, veelzijdig inzetbaar op uiteenlopende werkplekken en compact genoeg voor gebruik in krappe ruimtes. Deze machines verhogen de winstgevendheid van uw bedrijf en zijn een waardevolle aanvulling in elk machinepark.

In vergelijking met andere minigraafmachines zetten de ZAXIS 17U en 19U een nieuwe standaard neer als het gaat om cyclustijden en werkbelasting. Testgegevens hebben uitgewezen dat met de nieuwe ZAXIS minigraafmachines de cyclustijd 9 % sneller is en de machine 10 % meer werkbelasting aankan*.

In vergelijking met voorgaande modellen van Hitachi halen de ZAXIS 17U en 19U door de verbeterde hydraulische efficiëntie hogere productiviteitsniveaus bij een gelijkblijvend brandstofgebruik.

De onderwagen is bij beide modellen in- of uitschuifbaar, afhankelijk van de vereisten op de werkplek. De breedte van de graafmachine kan bijvoorbeeld worden versmald tot 980 mm bij werkzaamheden in krappe ruimtes of voor vervoer op een vrachtwagen en kan worden verbreed tot 1.280 mm indien extra stabiliteit nodig is.

Om de nieuwe machines compacter te maken is de boomvoetpositie 110 mm naar het hart van de machine verplaatst en is bovenkant van de bovenwagen met 70 mm verlaagd.

* Gebaseerd op meting volgens de Hitachi-testnorm

Meer duurzaamheid

De nieuwe ZAXIS minigraafmachines zijn door een aantal nieuwe en verbeterde eigenschappen nu uitermate betrouwbaar. De voorkant van de machine is uitermate robuust en uitgerust met een bescherming voor de boomcilinder. De nieuwe bescherming voor de boomcilinder is V-vormig en is met twee bouten bevestigd voor een extra stevige bevestiging. De leidingen zijn geïntegreerd in de arm en de slangen aan de voorzijde zijn voorzien van snelkoppelingen zodat deze gemakkelijker kunnen worden vervangen.

De ZAXIS 17U en 19U hebben beide een grote opening voor smering van de rupsspanner, zodat dit onderhoud snel en gemakkelijk verloopt. De HN-bussen in het front moeten na 500 uur worden gesmeerd en de linken en het drukstuk vereisen smering na elke 100 uur. Hitachi heeft ook de rubberen rupsen herzien om de duurzaamheid en het rijcomfort te verbeteren.

De afmetingen van de slang en de leiding zijn aangepast om olie lekkage te voorkomen. Om de betrouwbaarheid van de nieuwe ZAXIS minigraafmachine te verbeteren zijn een dubbele klem en een geschroefd terugslagklep gemonteerd.

Andere verbeteringen ten opzichte van het voorgaande model zijn de langere beschermplaat onder de centerjoint in de onderwagen op de ZAXIS 17U en 19U en de overstap op een D-frame dat meer duurzaamheid biedt.

Belangrijkste kenmerken

■ Betere prestaties

■ Rijstelsysteem met automatisch schakelen

■ Efficiënt hydraulisch systeem

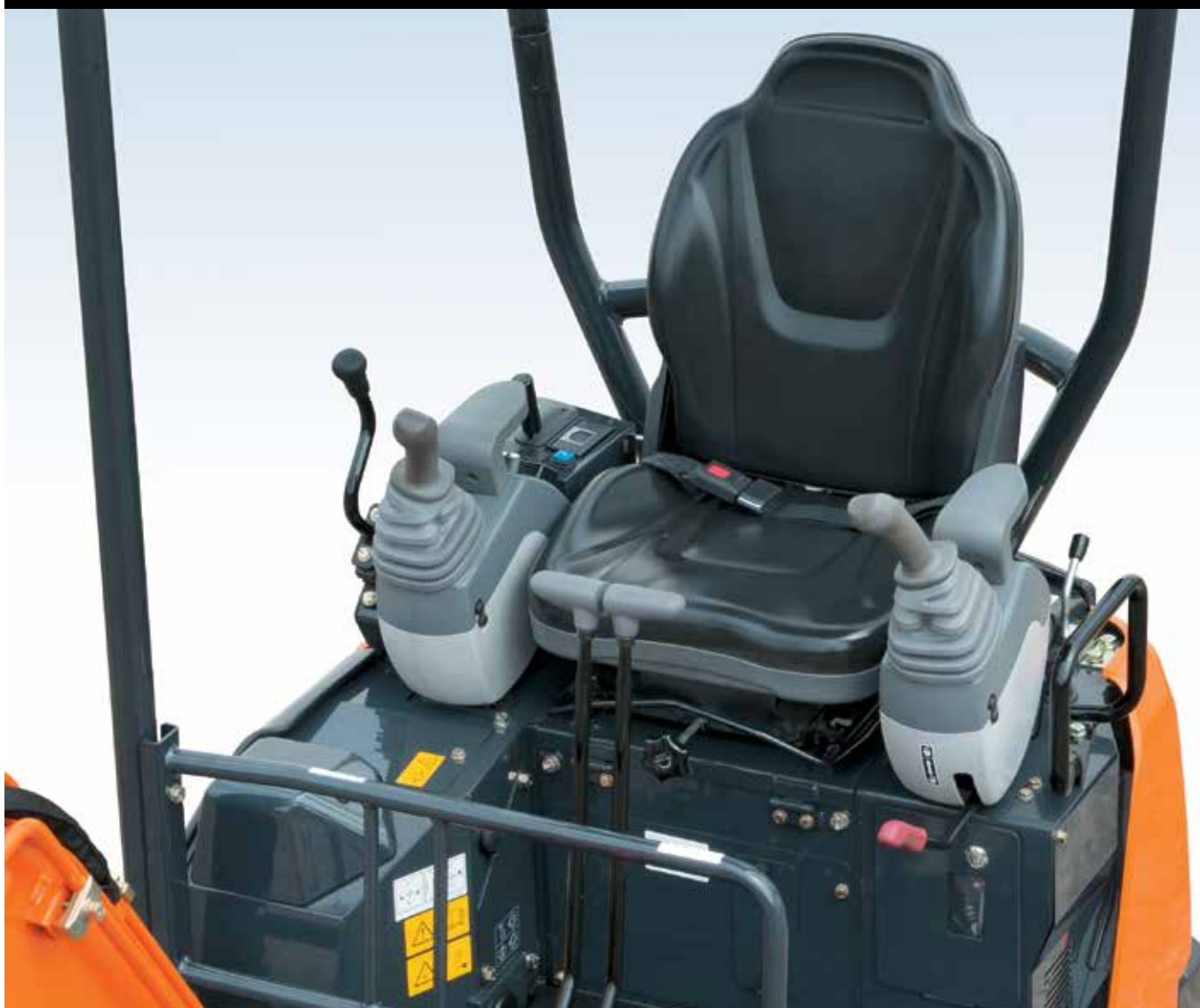
■ Bescherming van slangen

■ Bescherming boomcilinder



COMFORT

Gebruikscomfort gold als topprioriteit toen de ontwerptechnici van Hitachi aan de slag gingen voor de nieuwe ZAXIS 17U- en 19U-minigraafmachines. De machines moesten natuurlijk compact zijn voor gebruik in krappe en besloten ruimtes, maar ook moest de cabine volop ruimte bieden en prettig zijn om in te werken. Dit werd gerealiseerd door het zicht vanuit de ruime en luxueuze stoel te verbeteren en gebruiksvriendelijke functies in te bouwen en door de gevoelsmatige beleving van de ruimte te verbeteren, vergeleken met voorgaande modellen van Hitachi.



Gebruiksgemak, ook voor nieuwe gebruikers



Comfort

Lange werktijden doorbrengen in een minigraafmachine is veel gemakkelijker als de werkplek en de stoel comfortabel zijn. De nieuwe ZAXIS 17U- en 19U-minigraafmachines hebben een brede, verstelbare en geveerde stoel, waaromheen onder handbereik de gebruiksvriendelijke bediening is gegroepeerd. De geluidsniveaus zijn, ook bij een machine met canopy, lager dan bij voorgaande modellen en machines van andere merken en maken dat het werk prettig kan worden uitgevoerd.

Verbeterd zicht

De canopy op drie pijlers (vergeleken met vier pijlers op sommige modellen van andere merken) geeft een aanmerkelijke verbetering van het zicht op de werkplek. Dit is voor de veiligheid van de gebruiker vooral belangrijk op drukke bouwplaatsen en in krappe ruimtes, terwijl zo ook onnodige schade aan de machine wordt voorkomen. Deze constructie is ook geschikt voor een ROPS- en OPG-dakbescherming (niveau 1).

Binnen handbereik

De hendels en schakelaars op de nieuwe ZAXIS 17U- en 19U-minigraafmachines zijn handig gegroepeerd voor extra gebruiksgemak, vooral ideaal voor nieuwe gebruikers van de machine in de verhuur. Met hydraulische bedieningshendels worden het front, de zwenkrichting, het rijsysteem en het blad van de graafmachine bediend. De bedieningshendels zijn lichter in gebruik voor extra comfort.

De zwenkrem schakelt in met de hendel voor instapbeveiliging, om de graafmachine altijd veilig te parkeren. De ontwerpers hebben de positie van de hendel voor instapbeveiliging bewust op de console geplaatst zodat de machinist meer ruimte heeft om in te stappen in de ZAXIS minigraafmachine.

Optioneel is een systeem voor diefstalbeveiliging leverbaar voor de ZAXIS 17U. Met dit systeem kan de motor alleen worden gestart met een viercijferige pincode.

Belangrijkste kenmerken

■ Verbeterd zicht

■ Eenvoudig toegankelijke informatie

■ Meer dan voldoende beenruimte

■ Brede en comfortabele stoel

■ Opklapbare voetpedalen en verstelbare armsteun



ONDERHOUD

Handige onderhoudsfuncties maken integraal deel uit van het gebruiksvriendelijke ontwerp van de nieuwe ZAXIS minigraafmachines. Het reinigen van de machine verloopt zo snel en gemakkelijk en routinematig onderhoud zorgt voor een hoog niveau van inzetbaarheid en optimale prestaties, waar u ook bezig bent. De ZAXIS 17U en 19U zijn op tal van manieren verbeterd ten opzichte van het vorige ontwerp, met als doel om stress op de werkplek uit te sluiten.



Snelle en handige onderhoudsoplossingen die het leven vergemakkelijken



Gemakkelijke toegang

De dagelijks te inspecteren onderdelen zijn gemakkelijk toegankelijk, dankzij de twee opnieuw vormgegeven afdekpanelen op de nieuwe ZAXIS 17U en 19U. Het motorpaneel schuift verticaal omhoog voor snel en gemakkelijk onderhoud in omsloten ruimtes en op krappe werkplekken.

Het radiatorpaneel heeft een wijde opening na 1 druk op het mechanisme en geeft dan toegang tot de radiator en de oliekoeler. Deze zijn naast elkaar geplaatst voor extra koelrendement en om het reinigen te vergemakkelijken. De luchtaanzuigopeningen zijn vergroot voor een effectieve koeling zodat de graafmachine urenlang kan worden ingezet voor lastige werkzaamheden zonder oververhit te raken.

Snel brandstof tanken

De ZAXIS 17U en 19U worden makkelijker volgetankt dan de voorgaande modellen van Hitachi, doordat de tankdop anders is vormgegeven en er meer ruimte is vrijgelaten rondom de brandstoftankopening. Er is nu ook een grotere brandstofzeef (met een diameter van 50 mm diameter, even groot als bij de ZAXIS 33U) toegevoegd die voorkomt dat brandstof overstroomt.

Lange onderhoudsintervallen

De onderhoudsintervallen voor olieverversing en smering zijn op de ZAXIS 17U en 19U relatief lang, zodat er minder tijd nodig is voor smering en de gebruikskosten lager zijn.

Eenvoudig reinigen

De achterkant van het blad aan de ZAXIS 17U en 19U staat schuin en de vorm is zodanig dat vuil zo min mogelijk aankooft en gemakkelijk kan worden verwijderd.

Onderdelen zoals de motor, pompen, filters, startmotor, dynamo en ventielenblok zijn dusdanig geplaatst om het onderhoud te vergemakkelijken.

Support Chain

U kunt uw investering in uw nieuwe ZAXIS minigraafmachine verder beschermen met het after-salesprogramma van Hitachi Support Chain, waarbij u de flexibiliteit hebt om een speciaal aangepast serviceplan te maken. Dit kan onder meer Global e-Service, technische ondersteuning, verlengde garantie, servicecontracten en onderdelen en gereviseerde componenten omvatten. Elk element is een schakel in de serviceketen die via uw plaatselijke dealer van Hitachi beschikbaar is. Neem voor meer informatie contact op met uw plaatselijke dealer.

Belangrijkste kenmerken

- Gemakkelijk brandstof tanken
- Verbeterde smeerpunten
- Eenvoudig te openen afdekpanelen
- Global e-Service (optioneel)



SPECIFICATIES

ZX17U-5 / ZX19U-5

MOTOR

Model	3TNV70
Type	Watergekoelde viertakt dieselmotor met inspuitsysteem dmv wervelkamer
Aantal cilinders	3
Nominaal vermogen	
ISO 9249, netto	10,6 kW (14,2 HP) bij 2.400 min ⁻¹ (rpm)
EEC 80/1269, netto	10,6 kW (14,2 HP) bij 2.400 min ⁻¹ (rpm)
SAE J1349, netto	10,6 kW (14,2 HP) bij 2.400 min ⁻¹ (rpm)
Maximaal koppel	48,8 Nm (49,8 kgfm) at 1.800 min ⁻¹ (rpm)
Cilinderinhoud	0,854 L
Boring en slag	70 mm x 74 mm
Accu's	1 x 12 V / 36 Ah

HYDRAULISCH SYSTEEM

Hydraulische pompen

Hoofdpompen	2 axiale plunjerpompen met variabele opbrengst 1 tandwielpomp
Maximale olieopbrengst ...	2 x 19,2 L/min 1 x 10,8 L/min
Hulpomp	1 tandwielpomp
Maximale olieopbrengst ...	6,5 L/min

Hydraulische motoren

Rijden	2 axiale plunjermotoren met variabele opbrengst
Zwenken	1 tandwielpomp

Instellingen ontlastklep

Circuit uitrustingsstuk	20,6 MPa (210 kgf/cm ²)
Zwenkcircuit	13,7 MPa (140 kgf/cm ²)
Rijcircuit	20,6 MPa (210 kgf/cm ²)
Servocircuit	3,9 MPa (40 kgf/cm ²)

Hydraulische cilinders

ZX17U-5

	Aantal	Boring	Stangdiameter	Slag
Boom (canopy op 3 pijlers)	1	60 mm	35 mm	406 mm
Arm	1	55 mm	30 mm	406 mm
Bak	1	55 mm	30 mm	311 mm
Blad	1	65 mm	35 mm	94 mm
Zwenken van boom	1	60 mm	30 mm	298 mm
Reikwijdte	1	50 mm	30 mm	312 mm

ZX19U-5

	Aantal	Boring	Stangdiameter	Slag
Boom (canopy op 3 pijlers)	1	60 mm	35 mm	435 mm
Arm	1	60 mm	35 mm	406 mm
Bak	1	55 mm	30 mm	311 mm
Blad	1	65 mm	35 mm	94 mm
Zwenken van boom	1	60 mm	30 mm	298 mm
Reikwijdte	1	50 mm	30 mm	312 mm

BOVENWAGEN

Zwenkmechanisme

Axiale plunjermotor met planetaire tandwielvertraging in oliebad. Zwenkkrans is eenzijdig. De zwenkrem is een met een veer bekrachtigde/hydraulisch ontkoppelde schijfrem.

Zwenksnelheid	9,4 min ⁻¹ (rpm)
Zwenkmoment	1,7 kNm (173 kgfm)

ONDERWAGEN

Rupsen

Tractor-type onderwagen. Gelast rupsframe met gebruik van zorgvuldig gekozen materialen. Zijwagen uitgeschoven door cilinderverlenging.

Aantal rollen aan elke zijde

Onderrollen	3
-------------------	---

Eindaandrijving

Elk rups wordt aangedreven door een axiale plunjermotor met 2 snelheden. De parkeerrem is een met een veer bekrachtigde/hydraulisch ontkoppelde schijfrem.

Rijnsnelheden	Hoog: 0 tot 4,2 km/h Laag: 0 tot 2,4 km/h
---------------------	--

Maximale trekkracht	11,4 kN (1.160 kgf)
---------------------------	---------------------

Klimvermogen	47 % (25 graden) traploos
--------------------	---------------------------

GELUIDSNIVEAU

Geluidsniveau onder de canopy volgens ISO 6396	LpA 76 dB(A)
Extern geluidsniveau volgens ISO 6395 en	
EU-richtlijn 2000/14/EC	LwA 92,1 dB(A)

INHOUDEN

Brandstoftank	20,0 L
Motorkoelvloeistof	2,7 L
Motorolie	3,1 L
Eindaandrijving (iedere zijde)	0,25 L
Hydraulisch systeem	26,0 L
Tank hydraulische olie	14,0 L

GEWICHTEN EN GRONDDRUK

Bedrijfgewicht en gronddruk

ZX17U-5

CANOPY OP 3 PIJLERS
Inclusief boom van 1,82 m en 0,044 m³ bak (ISO met kop).

Plaattype	Rupsbreedte	Armlengte	kg	kPa (kgf/cm ²)
Rubber track	230 mm	0,93 m	1.760 *	26,6 (0,27)

* (Bedrijfgewicht met bak van 0,044 m³, volledig onderhouden, +80 kg machinist ISO 6016).

ZX19U-5

CANOPY OP 3 PIJLERS
Inclusief boom van 1,82 m en 0,044 m³ bak (ISO met kop).

Plaattype	Rupsbreedte	Armlengte	kg	kPa (kgf/cm ²)
Rubber track	230 mm	1,13 m	1.880 *	28,3 (0,29)

* (Bedrijfgewicht met bak van 0,044 m³, volledig onderhouden, +80 kg machinist ISO 6016).

GRAAFVERMOGEN BAK EN ARM

ZX17U-5

Armlengte	0,93 m
Graafkracht bak ISO	16,0 kN (1.630 kgf)
Graafkracht bak SAE: PCSA	12,5 kN (1.270 kgf)
Opbrekkkracht arm ISO	8,6 kN (880 kgf)
Opbrekkkracht arm SAE: PCSA	7,9 kN (810 kgf)

ZX19U-5

Armlengte	1,13 m
Graafkracht bak ISO	16,0 kN (1.630 kgf)
Graafkracht bak SAE: PCSA	12,6 kN (1.280 kgf)
Opbrekkkracht arm ISO	9,2 kN (940 kgf)
Opbrekkkracht arm SAE: PCSA	8,5 kN (870 kgf)

UITRUSTINGSSTUKKEN

ZX17U-5

Boom en armen zijn uitgevoerd als zware gelaste staalconstructies. 1,82 m boom, 0,93 m arm is leverbaar.

Bakken

Capaciteit	Breedte		Aantal tanden	Gewicht	Aanbeveling
	Zonder zijmessen	Met zijmessen			Arm 0,93 m
0,020 m ³	250 mm	300 mm	3	32,0 kg	○
0,035 m ³	300 mm	350 mm	3	34,6 kg	○
0,040 m ³	350 mm	400 mm	3	36,6 kg	○
0,044 m ³	400 mm	450 mm	3	38,6 kg	○
0,050 m ³	450 mm	500 mm	3	40,9 kg	□

○ Geschikt voor materialen met een dichtheid van 2.000 kg/m³ of minder

□ Geschikt voor materialen met een dichtheid van 1.600 kg/m³ of minder

ZX19U-5

Boom en armen zijn uitgevoerd als zware gelaste staalconstructies. 1,82 m boom, 1,13 m arm is leverbaar.

Bakken

Capaciteit	Breedte		Aantal tanden	Gewicht	Aanbeveling
	Zonder zijmessen	Met zijmessen			Arm 1,13 m
0,020 m ³	250 mm	300 mm	3	32,0 kg	○
0,035 m ³	300 mm	350 mm	3	34,6 kg	○
0,040 m ³	350 mm	400 mm	3	36,6 kg	○
0,044 m ³	400 mm	450 mm	3	38,6 kg	□
0,050 m ³	450 mm	500 mm	3	40,9 kg	△

○ Geschikt voor materialen met een dichtheid van 2.000 kg/m³ of minder

□ Geschikt voor materialen met een dichtheid van 1.600 kg/m³ of minder

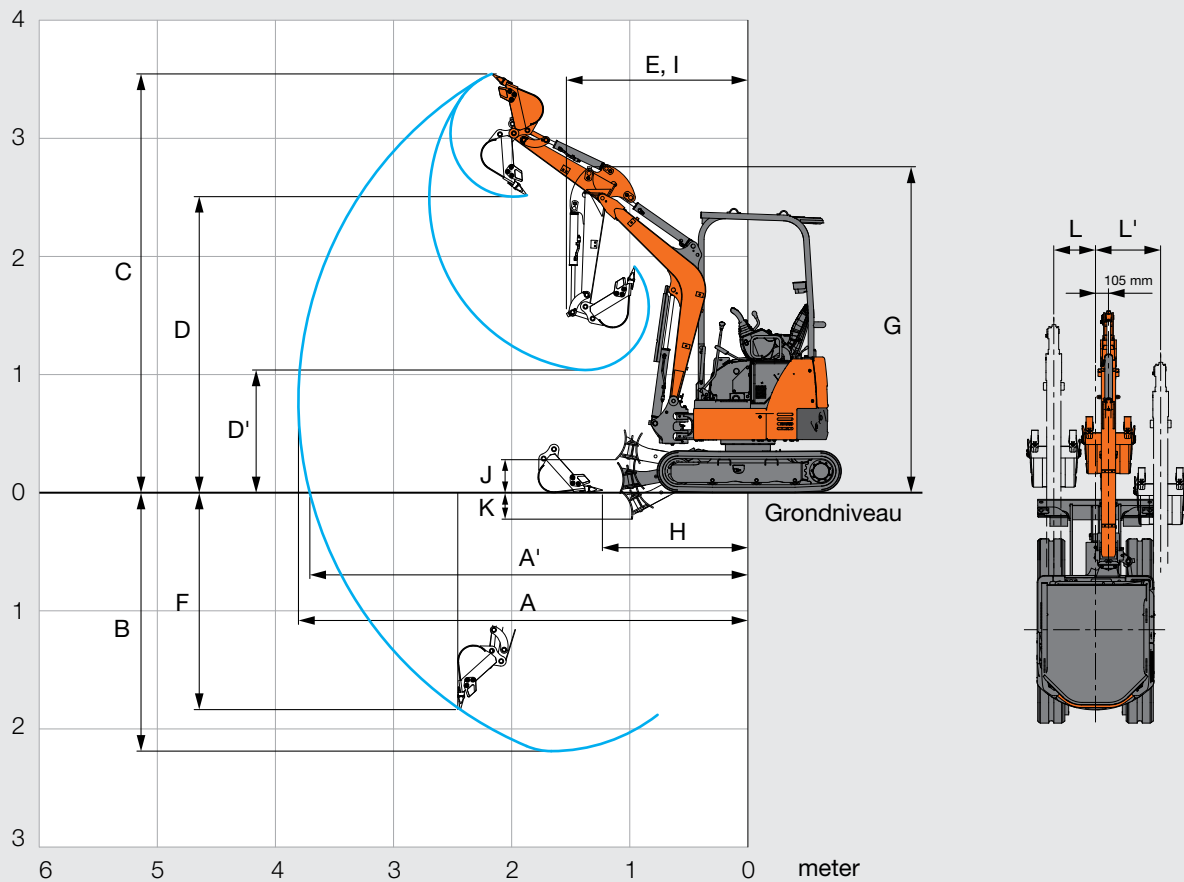
△ Geschikt voor materialen met een dichtheid van 1.100 kg/m³ of minder

SPECIFICATIES

ZX17U-5

WERKBEREIK

meter

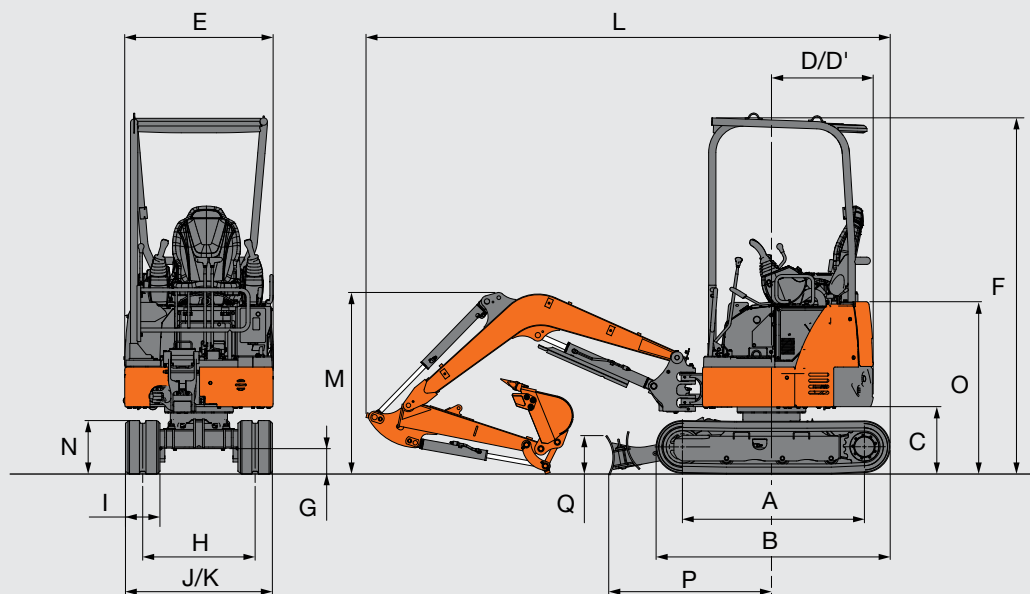


Deze illustratie toont de machine met een 0,93 m arm, 0,044 m³ bak en 230 mm rubber tracks.

Eenheid: mm

	ZAXIS 17U
	0,93 m arm
	Canopy met 3 pijlers
A Max. graafbereik	3.810
A' Max. graafbereik (op de grond)	3.720
B Max. graafdiepte	2.190
C Max. snijhoogte	3.540
D Max. storthoogte	2.510
D' Min. storthoogte	1.040
E Min. zwenkcirkel	1.530
F Max. graafdiepte verticale muur	1.840
G Hoogte voorkant bij min. zwenkcirkel	2.770
H Afwerkbereik	1.230
I Werkcirkel bij min. zwenkcirkel (maximale zwenkhoek boom)	1.060
J Hoogste positie onderkant blad boven grond	285
K Laagste positie onderkant blad boven grond	225
L/L' Zwenkafstand	355 / 555
Max. zwenkhoek boom (graden)	70 / 50

AFMETINGEN



Deze illustratie toont de machine met een 0,93 m arm, 0,044 m³ bak en 230 mm rubber tracks.

Eenheid: mm

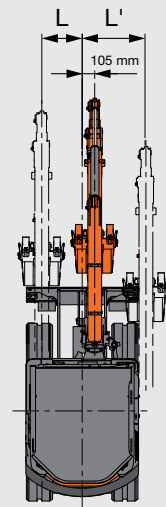
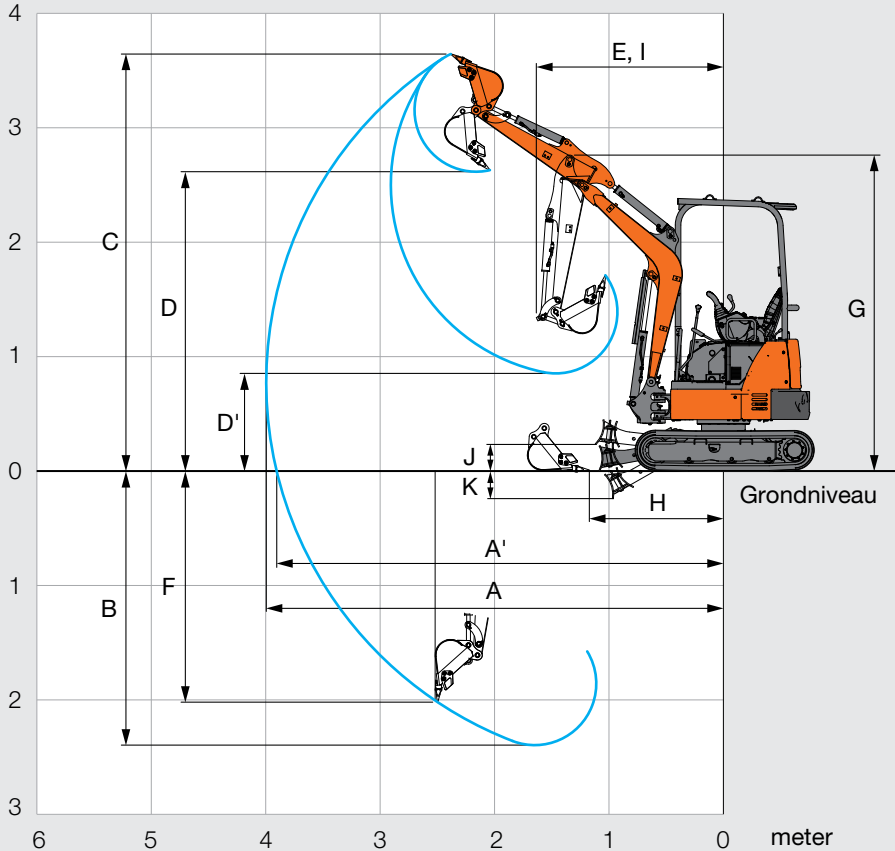
	ZAXIS 17U	
	Canopy met 3 pijlers	
A Afstand h.o.h. tussen spanwiel en sprocket	1.210	
B Lengte onderwagen	1.570	
C Ruimte onder contragewicht	450	
D Draaicirkel van hart machine tot einde contragewicht	680	
D' Lengte tot einde contragewicht	680	
E Totale breedte van bovenwagen	990	
F Totale hoogte van cabine	2.380	
G Min. bodemvrijheid	165	
H Spoorbreedte (uitgeschoven/ingetrokken)	750 / 1.050	
I Breedte van de rupsplaten	230	
J Breedte van onderwagen (blad) (uitgeschoven/ingetrokken)	980 / 1.280	
K Totale breedte (uitgeschoven/ingetrokken)	990 / 1.280	
L Totale lengte	3.500	
M Totale hoogte van de boom	1.210	
N Rupshoogte	360	
O Hoogte motorkap	1.150	
P Horizontale afstand tot blad	1.090	
Q Bladhoogte	220	

SPECIFICATIES

ZX19U-5

WERKBEREIK

meter

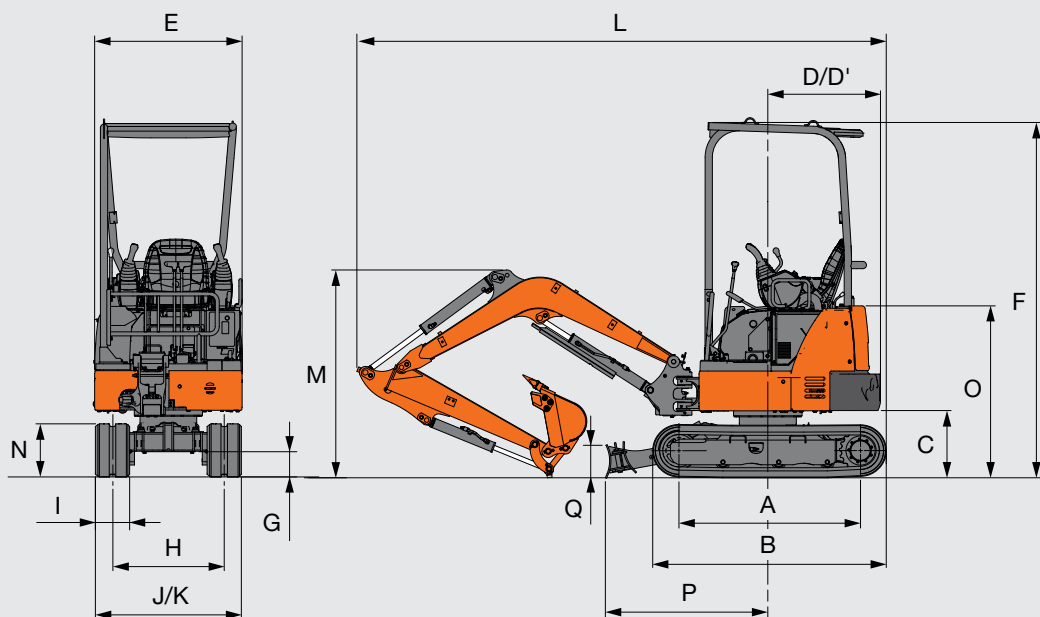


Deze illustratie toont de machine met een 1,13 m arm, 0,044 m³ bak en 230 mm rubber tracks.

Eenheid: mm

	ZAXIS 19U
	1,13 m arm
	Canopy met 3 pijlers
A Max. graafbereik	3.990
A' Max. graafbereik (op de grond)	3.900
B Max. graafdiepte	2.390
C Max. snijhoogte	3.640
D Max. storthoogte	2.610
D' Min. storthoogte	850
E Min. zwenkcirkel	1.620
F Max. graafdiepte verticale muur	2.020
G Hoogte voorkant bij min. zwenkcirkel	2.770
H Afwerkbereik	1.170
I Werkcirkel bij min. zwenkcirkel (maximale zwenkhoek boom)	1.060
J Hoogste positie onderkant blad boven grond	285
K Laagste positie onderkant blad boven grond	225
L/L' Zwenkafstand	355 / 555
Max. zwenkhoek boom (graden)	70 / 50

AFMETINGEN



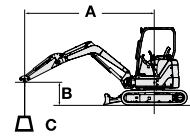
Deze illustratie toont de machine met een 1,13 m arm, 0,044 m³ bak en 230 mm rubber tracks.

Eenheid: mm

	ZAXIS 19U	
	Canopy met 3 pijlers	
A Afstand h.o.h. tussen spanwiel en sprocket	1.210	
B Lengte onderwagen	1.570	
C Ruimte onder contragewicht	450	
D Draaicirkel van hart machine tot einde contragewicht	755	
D' Lengte tot einde contragewicht	755	
E Totale breedte van bovenwagen	990	
F Totale hoogte van cabine	2.380	
G Min. bodemvrijheid	165	
H Spoorbreedte (uitgeschoven/ingetrokken)	750 / 1.050	
I Breedte van de rupsplaten	230	
J Breedte van onderwagen (blad) (uitgeschoven/ingetrokken)	980 / 1.280	
K Totale breedte (uitgeschoven/ingetrokken)	990 / 1.280	
L Totale lengte	3.540	
M Totale hoogte van de boom	1.390	
N Rupshoogte	360	
O Hoogte motorkap	1.150	
P Horizontale afstand tot blad	1.090	
Q Bladhoogte	220	

HEFCAPACITEITEN

- Opmerkingen: 1. De metingen zijn gebaseerd op ISO 10567.
 2. De hefcapaciteit is niet meer dan 75 % van de kantbelasting met de machine op een stevige, vlakke ondergrond of 87 % volledige hydraulische capaciteit.
 3. Het laadpunt is de middellijn van de montagepen van de bakscharnier op de arm.
 4. *Geeft aan dat de belasting wordt beperkt door de hydraulische capaciteit.
 5. 0 m = Grond.



A: Laadstraal
 B: Hoogte laadpunt
 C: Hefcapaciteit

Voor hefcapaciteit: trek gewicht uitrustingsstuk(ken) af van hefcapaciteit zonder bak.

ZAXIS 17U Uitvoering met canopy op 3 pijlers, blad boven grond

Meting via voorkant Meting via zijkant of 360 graden Eenheid: 1.000 kg

Conditie's	Hoogte laadpunt m	Laadstraal						Bij max. bereik		
		1,0 m		2,0 m		3,0 m				meter
Boom 1,82 m Arm 0,93 m Contragewicht 120 kg Rubber track 230 mm	2							0,26	0,24	2,98
	1			0,45	0,42	0,25	0,23	0,22	0,20	3,27
	0 (Grond)			0,42	0,39	0,24	0,22	0,22	0,21	3,15
	-1	*1,12	*1,12	0,42	0,39			0,29	0,28	2,58

ZAXIS 17U Uitvoering met canopy op 3 pijlers, blad op grond

Meting via voorkant Meting via zijkant of 360 graden Eenheid: 1.000 kg

Conditie's	Hoogte laadpunt m	Laadstraal						Bij max. bereik		
		1,0 m		2,0 m		3,0 m				meter
Boom 1,82 m Arm 0,93 m Contragewicht 120 kg Rubber track 230 mm	2							*0,40	0,24	2,98
	1			*0,70	0,42	*0,44	0,23	*0,41	0,20	3,27
	0 (Grond)			*0,81	0,39	*0,46	0,22	*0,42	0,21	3,15
	-1	*1,12	*1,12	*0,63	0,39			*0,42	0,28	2,58

ZAXIS 19U Uitvoering met canopy op 3 pijlers, blad boven grond

Meting via voorkant Meting via zijkant of 360 graden Eenheid: 1.000 kg

Conditie's	Hoogte laadpunt m	Laadstraal						Bij max. bereik		
		1,0 m		2,0 m		3,0 m				meter
Boom 1,82 m Arm 1,13 m Contragewicht 240 kg Rubber track 230 mm	2					0,30	0,28	0,27	0,26	3,18
	1			0,53	0,49	0,29	0,27	0,24	0,22	3,44
	0 (Grond)			0,49	0,46	0,28	0,26	0,24	0,23	3,34
	-1	*0,94	*0,94	0,49	0,46			0,30	0,29	2,81

ZAXIS 19U Uitvoering met canopy op 3 pijlers, blad op grond

Meting via voorkant Meting via zijkant of 360 graden Eenheid: 1.000 kg

Conditie's	Hoogte laadpunt m	Laadstraal						Bij max. bereik		
		1,0 m		2,0 m		3,0 m				meter
Boom 1,82 m Arm 1,13 m Contragewicht 240 kg Rubber track 230 mm	2					*0,36	0,28	*0,36	0,26	3,18
	1			*0,64	0,49	*0,42	0,27	*0,38	0,22	3,44
	0 (Grond)			*0,81	0,46	*0,46	0,26	*0,39	0,23	3,34
	-1	*0,94	*0,94	*0,69	0,46			*0,41	0,29	2,81

UITRUSTING

● Standaarduitrusting ○ Optionele uitrusting

MOTOR

Verwisselbaar motoroliefilter	●
Brandstofhoofdfilter	●
Expansietank radiator	●
Waterscheider voor motorbrandstof	●

HYDRAULISCH SYSTEEM

Full-flow filter	●
Bedieningshendels servobediening	●
Hendel voor instapbeveiliging met neutraal motorstartstelsysteem	●
Servofilter	●
Zuigfilter	●
Zwenkrem	●
Parkeerrem	●
Rijstelsysteem met twee snelheden	●
Klep voor extra leidingwerk	●

CANOPY OP 3 PIJLERS

Antislipplaat	●
Armsteunen	●
Elektrische claxon	●
Vloermat	●
ROPS-/OPG-canopy	●
Veiligheidsgordel	●
Extra stroomaansluiting	●
Geveerde stoel	●

BOVENWAGEN

Contragewicht 120 kg: ZX17U-5	●
Contragewicht 240 kg: ZX19U-5	●

ONDERWAGEN

Inschuifbare onderwagen	●
Rubber track 230 mm	●

FRONT

Arm 0,93 m: ZX17U-5	●
Arm 1,13 m: ZX19U-5	●
Boom 1,82 m	●
Extra leidingwerk	●
HN-bus	●

DIVERSEN

Antidiefstalsysteem*	○
----------------------	---

Standaard- en optionele uitrusting kan per land variëren, dus raadpleeg uw Hitachi-dealer voor meer informatie.

* Hitachi Construction Machinery kan niet aansprakelijk worden gesteld voor diefstal, elk systeem kan de kans op diefstal slechts minimaliseren.

MEMO







Met superieure technologieën levert Hitachi Construction Machinery toonaangevende oplossingen en diensten en is het bedrijf een betrouwbare partner voor bedrijven over de hele wereld.



Hitachi Environmental Vision 2025

De Hitachi Group heeft de Environmental Vision 2025 uitgegeven waarmee de jaarlijkse uitstoot van kooldioxide moet worden beperkt. De groep zet zich in voor een wereldwijde productie met minder impact op het milieu in de levenscycli van alle producten en om een duurzame maatschappij te creëren met drie doelen — preventie van de opwarming van de aarde, recycling van grondstoffen en verbetering van het ecosysteem.

Lagere impact op het milieu met de nieuwe ZAXIS

Hitachi creëert een groene manier om de uitstoot van kooldioxide te verminderen ter voorkoming van de opwarming van de aarde volgens LCA*. De nieuwe ZAXIS gebruikt veel technologische innovaties zoals de nieuwe ECO-stand en isochrone regeling. Hitachi zet zich al lang in voor het recycling van onderdelen, zoals aluminium onderdelen in radiatoren en oliekoeler. Kunststofonderdelen zijn gemarkeerd voor recycling.

*Life Cycle Assessment – ISO 14040

Wanneer deze machine, met inbegrip van het communicatiesysteem, in een ander land wordt gebruikt dan waarvoor deze is bestemd, moeten er eventueel wijzigingen worden aangebracht zodat de machine aan de lokale regelgeving (inclusief veiligheidsnormen) en wettelijke voorschriften in het betreffende land voldoet. Exporteer en gebruik deze machine niet buiten het land waarvoor hij is bestemd, maar doet dat pas wanneer hij volgens de beschreven regelgeving is goedgekeurd. Neem contact op met uw Hitachi-dealer bij vragen over naleving van de wetgeving.

Deze specificaties kunnen zonder voorafgaand bericht worden gewijzigd.

In de afbeeldingen en foto's worden standaardmodellen getoond, die kunnen zijn voorzien van optionele uitrusting, accessoires, door de klant gemonteerde en aangepaste onderdelen of optionele uitrusting en standaard uitrusting met verschillen in kleuren en eigenschappen. Zorg dat u vooraf aan gebruik de gebruikershandleiding hebt gelezen en begrepen.

KS-NL294EU