

WL20

Knikgestuurde Wielladers



**WACKER
NEUSON**
all it takes!



Multitalent voor de kleinste ruimtes

De Wacker Neuson wiellader WL20 is overal klaar voor gebruik - zelfs in de smalste steegjes. En dat niet alleen: de wiellader levert ook wanneer de bewegingsruimte beperkt is eerste klas resultaten die over de hele linie overtuigen. Naast het hoge gebruiksgemak en de uitstekende veiligheid biedt de wiellader WL20 extreme wendbaarheid en snelheid, hij is ruimtebesparend inzetbaar en gemakkelijk van bouwplaats naar bouwplaats te transporteren.

- Extreme wendbaarheid, geringe doorgangsbreedte en veel werkcomfort
- Hydrostatische vierwielaandrijving en knikpendelbesturing
- Twee verschillende bestuurdersplaatsen selecteerbaar: vaste canopy en inklapbare canopy
- Hoge veiligheid
- Grote keuze aan aanbouwdelen

WL20 Technische gegevens

WL20

	Canopy	Cabine*
Motorgegevens		
Motorfabrikant	Perkins	Perkins
Motortype	403 D-11	403 D-15
Cilinder	3	3
Motorvermogen kW	17,9	23,4
bij toerental Maximum 1/min	2.800	2.600
Cilinderinhoud cm ³	1.131	1.496
Type koelmiddel	Water	Water
Elektrische installatie		
Bedrijfsspanning V	12	12
Batterij Ah	77	77
Lighttower A	40	65
Gewichten		
Bedrijfgewicht kg	2.000	2.150
Kieplaat met bak - machine recht kg	1.215	1.437
Kieplaat met bak - machine gehoekt kg	977	1.206
Kieplaat met palletvork - machine recht kg	904	970
Kieplaat met palletvork - machine gehoekt kg	719	866
Voertuiggegevens		
Inhoud bak Standaard bak m ³	0,2	0,2
Rijaandrijving	Hydrostatisch via universele aftakas	Hydrostatisch via universele aftakas
Assen (optioneel)	T80 (T94)	T94
Bestuurdersplaats (optioneel)	FSD (EPS, EPS Plus, cabine)	Cabine
Snelheid (optioneel) km/h	0-20 (30)	0-20 (30)
Snelheid Stand 2 km/h	0 - 20	
Snelheid stand	2	2
Standaard banduitrusting	27x10.50-15 EM ET-5	27x10.50-15 EM ET-5
Hydraulische installatie		
Rijhydraulica - Werkingsdruk bar	330	330
Werkingshydraulica - werkingsdruk bar	225	225
Werkingshydraulica - Slagvolume l/min	30,8	36,4
Tankinhoud		
Brandstoftankinhoud l	20	20
Motorolie l	4	4,5
Hydrauliektank l	20	20
Hydraulisch systeem l	37	37

	Canopy	Cabine*
Koelmiddel l	4,3	5,5
Geluidsniveau		
Gegarandeerd geluidsvermogensniveau LwA dB(A)	101	101
Aangegeven geluidsniveau LpA dB(A)	85	85

Bak = graafbak, breedte 1.150 mm

FSD = canopy

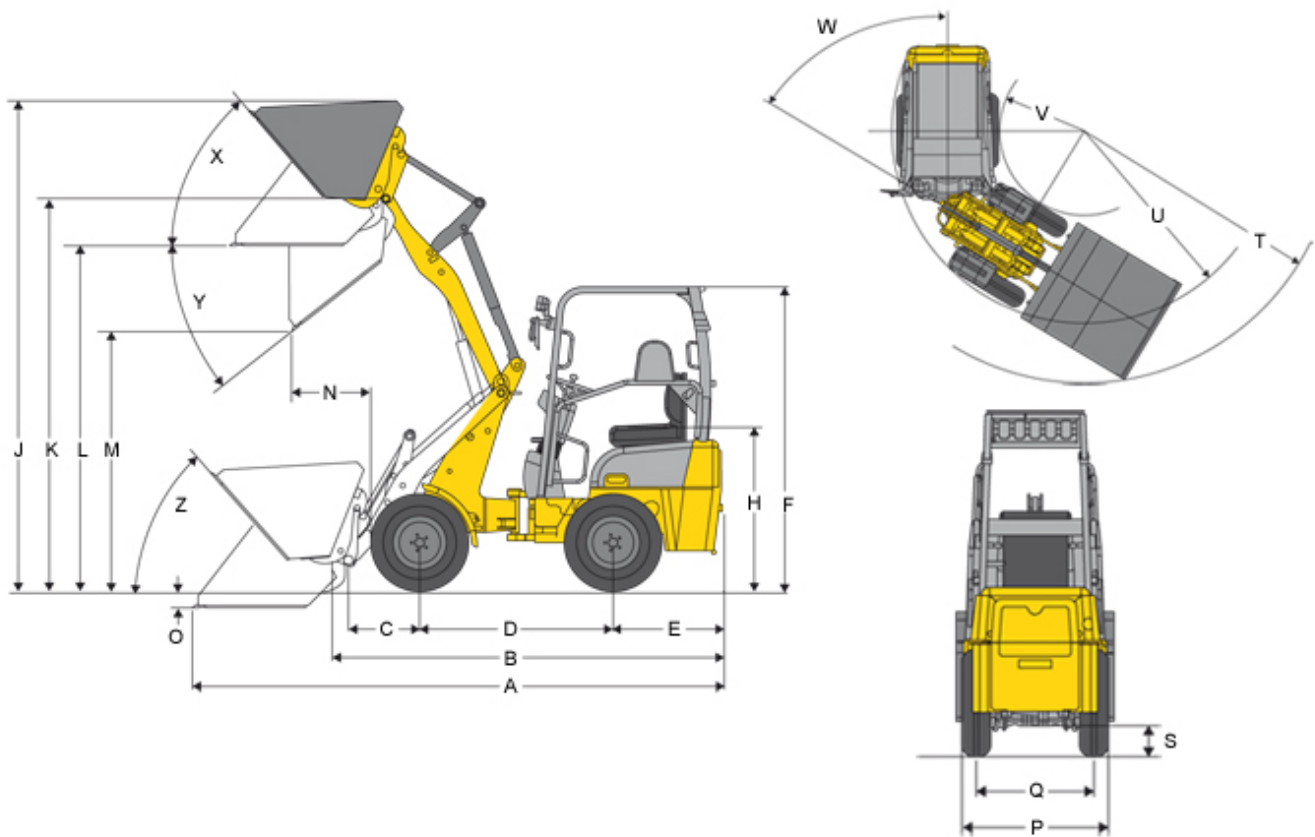
EPS = Easy Protection System (inklapbare canopy)

EPS Plus = Easy Protection System Plus (hydraulisch verlaagbare canopy)

Berekening van de kiepbelasting conform ISO 14397-EN474-3

*Gereedschapversie (grote motor, cabine, T94-as)

WL20 Afmetingen



	Standaard banduitrusting	27x10.5-15 EM ET-5
A	Totaallengte	3.721 mm
B	Totaallengte zonder bak	3.063 mm
C	Draaipunt bak naar midden van as	508 mm
D	Wielbasis	1.468 mm
E	Overbouw	975 mm
F	Hoogte Met canopy	2.189 mm
F	Hoogte Met inklapbare canopy (EPS)	2.293 mm
F	Hoogte Met inklapbare canopy (EPS), ingeklapt	1.880 mm
F	Hoogte Met verlaagbare canopy (EPS Plus)	2.195 mm
F	Hoogte Met verlaagbare canopy (EPS Plus), verlaagd	1.901 mm
F	Hoogte Met cabine	2.302 mm
H	Zithoogte	1.225 mm
J	Totale werkingshoogte	3.274 mm
K	Slaghoogte max. - draaipunt bak	2.693 mm
L	Overladingshoogte	2.424 mm
M	Uitkiephoogte max.	2.011 mm
N	Reikwijdte met M	350 mm
O	Graafdiepte	94 mm

P	Totaalbreedte	1.076 mm
Q	Spoorbreedte	810 mm
S	Bodemvrijheid	207 mm
T	Straal maximum	2.681 mm
U	Straal op de buitenrand	2.356 mm
V	Binnenstraal	1.219 mm
W	Knikhoek	45 °
X	Terugrolhoek bij max. slaghoogte	50 °
Y	Kiephoek Maximum	38 °
Z	Terugrolhoek op grondniveau	48 °

Alle waarden met standaard bak: graafbak 1.150 mm, 0,2 m³ en standaard banden: 27 x 10,5-15 EM ET-5

Attentie: Houdt er alstublieft rekening mee dat het productgamma kan verschillen per land. Het is mogelijk dat bepaalde producten niet beschikbaar zijn in uw land. Informatie over geschikte toebehoren vindt u op onze website. Voor meer informatie over het motorvermogen, gelieve de handleiding te raadplegen. De werkelijke vermogensuitgang kan naargelang specifieke bedrijfsomstandigheden variëren. Wijzigingen en vergissingen onder voorbehoud. Afbeeldingen idem.
Copyright © 2020 Wacker Neuson SE.