

WL32

Knikgestuurde Wielladers



**WACKER
NEUSON**
all it takes!



De kleine krachtpatser

Dankzij de geringe machinebreedte, levert wiellader WL32 optimale resultaten, voornamelijk in kleine ruimtes. De lage doorgangshoogte maakt de machine bovendien de ideale materiaaltransporteur bij structurele werkzaamheden of in gebouwen. De wiellader is met tot wel 100 liter aan hydraulische prestaties erg krachtig en is ideaal geschikt om extra aanbouwdelen te gebruiken.

- Compacte afmetingen met een doorgangshoogte van minder dan 2,5 meter
- Sterke hydraulische prestaties met tot wel 100 liter
- Kleine draaicirkel
- Hydrostatische vierwielaandrijving en knikpendelbesturing
- Grote keuze aan aanbouwdelen

WL32 Technische gegevens

WL32

	Canopy	Cabine*
Motorgegevens		
Motorfabrikant	Perkins	Perkins
Motortype	404 D-22	404 D-22
Cilinder	4	4
Motorvermogen kW	36,3	36,3
bij toerental Maximum 1/min	2.800	2.800
Cilinderinhoud cm ³	2.216	2.216
Type koelmiddel	Water	Water
Elektrische installatie		
Bedrijfsspanning V	12	12
Batterij Ah	95	95
Lighttower A	85	85
Gewichten		
Bedrijfsgewicht kg	3.400	3.400
Kieplast met bak - machine recht kg	2.032	2.269
Kieplast met bak - machine gehoekt kg	1.692	1.898
Kieplast met palletvork - machine recht kg	1.731	1.908
Kieplast met palletvork - machine gehoekt kg	1.459	1.605
Voertuiggegevens		
Inhoud bak Standaard bak m ³	0,45	0,45
Rijaandrijving	Hydrostatisch via universele aftakas	Hydrostatisch via universele aftakas
Assen	PA940	PA940
Bestuurdersplaats	FSD (cabine)	Cabine
Snelheid (optioneel) km/h	0-20 (28)	0-20 (28)
Snelheid (optioneel) km/h	0-28	0-28
Snelheid stand	2	2
Standaard banduitrusting	31 x 15,5-15 EM ET-37	31 x 15,5-15 EM ET-37
Hydraulische installatie		
Rijhydraulica - Werkingsdruk bar	450	450
Werkingshydraulica - werkingsdruk bar	210	210
Werkingshydraulica - Slagvolume l/min	56	56
Werkingshydraulica - Slagvolume (optioneel tot) l/min	100	100
Tankinhoud		
Brandstoftankinhoud l	65	65
Hydrauliektank l	35	35
Geluidsniveau		

	Canopy	Cabine*
Gegarandeerd geluidsvermogensniveau LwA dB(A)	101	101
Aangegeven geluidsniveau LpA dB(A)	82	82

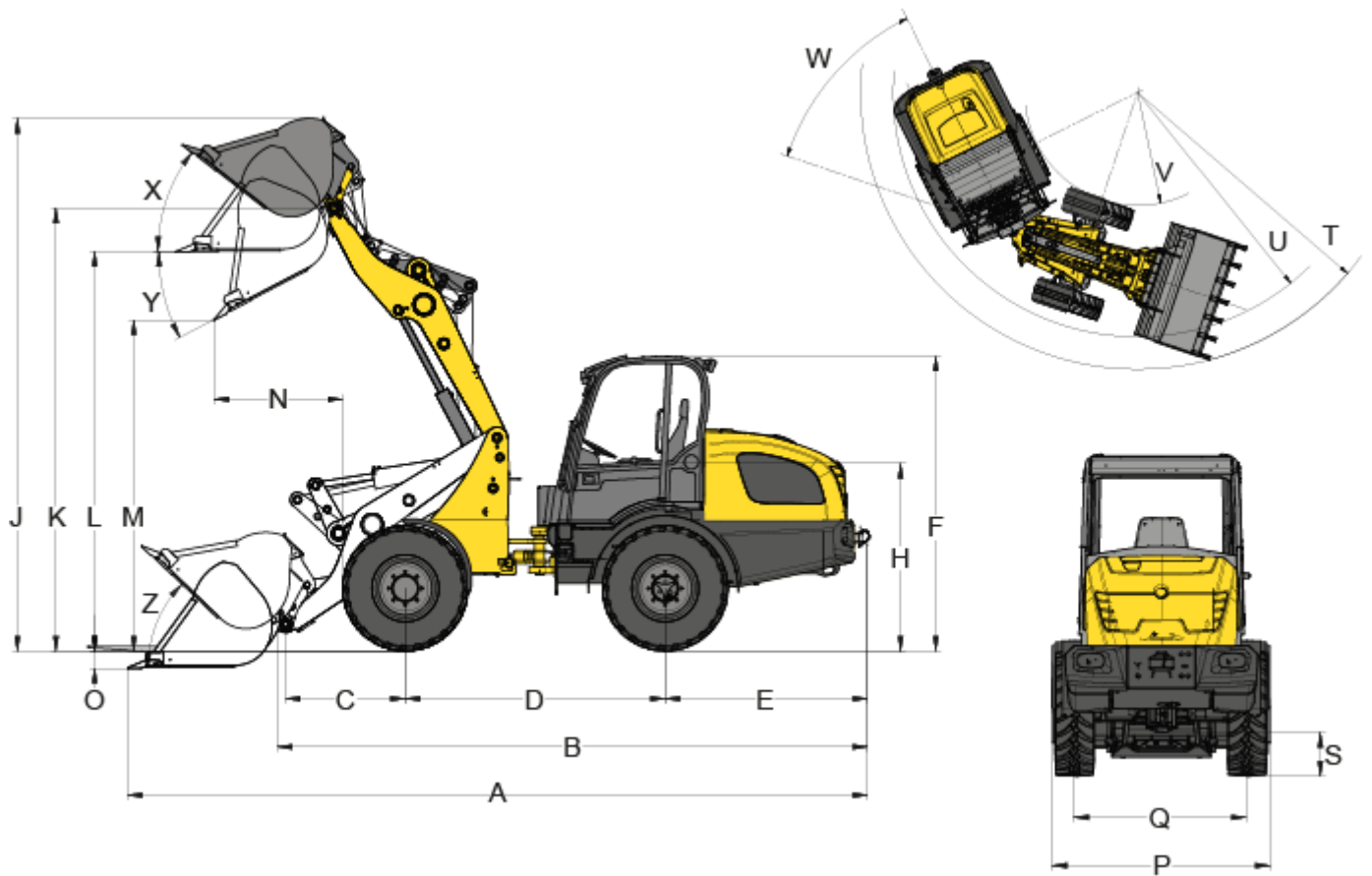
Standaard bak = graafbak, breedte 1.400 mm

FSD = canopy

Berekening van de kiepbelasting conform ISO 14397-EN474-3

* Uitrustingsversie (cabine)

WL32 Afmetingen



	Standaard banduitrusting	31x15.50-15 EM ET-37
A	Totaallengte	4.755 mm
B	Totaallengte zonder bak	4.022 mm
C	Draaipunt bak naar midden van as	675 mm
D	Wielbasis	1.952 mm
E	Overbouw	1.290 mm
F	Hoogte Met canopy	2.351 mm
F	Hoogte Met cabine	2.351 mm
H	Zithoogte	1.354 mm
J	Totale werkingshoogte	3.715 mm
K	Slaghoogte max. - draaipunt bak	3.208 mm
L	Overladinghoogte	2.954 mm
M	Uitkiephoogte max.	2.425 mm
N	Reikwijdte met M	252 mm
O	Graafdiepte	50 mm
P	Totaalbreedte	1.414 mm
Q	Spoorbreedte	1.014 mm
S	Bodemvrijheid	275 mm
T	Straal maximum	3.534 mm
U	Straal op de buitenrand	3.171 mm

V	Binnenstraal	1.731 mm
W	Knikhoek	45 °
X	Terugrolhoek bij max. slaghoogte	56 °
Y	Kiephoek Maximum	37 °
Z	Terugrolhoek op grondniveau	46 °

Alle waarden met standaard bak: graafbak 1.400 mm, 0,45 m³ en standaard banden: 31x15.50-15 EM ET-37

Attentie: Houdt er alstublieft rekening mee dat het productgamma kan verschillen per land. Het is mogelijk dat bepaalde producten niet beschikbaar zijn in uw land. Informatie over geschikte toebehoren vindt u op onze website. Voor meer informatie over het motorvermogen, gelieve de handleiding te raadplegen. De werkelijke vermogensuitgang kan naargelang specifieke bedrijfsomstandigheden variëren. Wijzigingen en vergissingen onder voorbehoud. Afbeeldingen idem.
Copyright © 2020 Wacker Neuson SE.