



COMPACTE GRAAFMACHINES
E62



One Tough Animal™

E62 – TECHNISCHE SPECIFICATIES

Gewicht

Bedrijfsgewicht (MARK)	6130 kg
Bijkomend gewicht voor stalen rupsbanden	30 kg
Bijkomend gewicht voor lange lepelsteel	23 kg
Gronddruk met rubberen rupsbanden	34.40 kPa

Motor

Merk / Model	Yanmar / 4TNV94L-ZXSDB
Brandstof	Diesel
Aantal cilinders	4
Cilinderinhoud	3054 cm ³
Maximumnettokoppel bij 1400 tpm (SAE J1995)	206.0 Nm

Prestaties

Uitbreekkracht met de lepelsteel (ISO 6015)	29300 N
Uitbreekkracht met de lange lepelsteel (ISO 6015)	26200 N
Uitbreekkracht met bakcilinder (ISO 6015)	44100 N
Trekkkracht	56000 N
Rijsnelheid laag	2.7 km/h
Rijsnelheid hoog	4.4 km/h

Hydraulisch systeem

Pomptype	Eén door de motor aangedreven dubbele axiale zuigerpomp
Pompvermogen	132.00 L/min
Debiet hulphdrauliek	85.00 L/min
Ontlasting systeemdruk voor hulphdrauliek	210.00 bar

Zwenksysteem

Giek verstelhoek links	70°
Giek verstelhoek rechts	50°
Zwenksnelheid	9.6 RPM

Inhoud vloeistoffen

Koelsysteem	10.00 L
Motorolie en oliefilter	10.20 L
Brandstoftank	78.00 L
Hydraulisch systeem	111.00 L

Milieuvriendelijk karakter

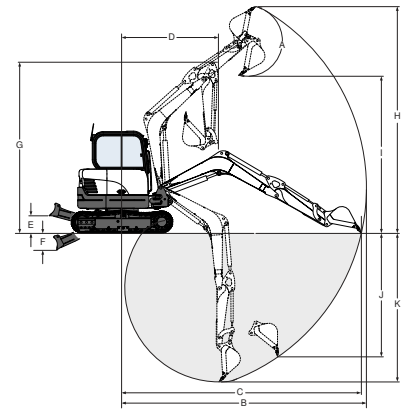
Geluidsniveau LpA (EU-richtlijn 2000/14/EG)	73 dB(A)
Geluidsniveau LWA (EU-richtlijn 2000/14/EG)	97 dB(A)
Lichaamsvibratie (ISO 2631-1)	0.35 ms ⁻²
Hand-armvibratie (ISO 5349-1)	0.94 ms ⁻²

Standaardkenmerken

1980 mm dozerblad	TOPS/ROPS-cabine ¹
400 mm rubberen rupsketting	Giek- en armveiligheidskleppen
LCD-scherm van 5,7 inch	Kabelboom voor zwaailicht
Bewaking motor en hydrauliek met uitschakelfunctie	Volledig afstelbare airco
Handbediende hulphdrauliekfunctie	Waarschuwinginstrument overbelasting
Controle stand console	Antiverblindingscherm
Bediening hydraulische joysticks	Linker achteruitkijkspiegel
Twee (rij)versnellingen	Elektrische brandstofpomp
Vergrendelbare opbergruimte	Automatisch stationair toerental
Claxon	Rijfunctie met automatische schakeling
Werklampen	Hulphdrauliek
Oprolbare veiligheidsgordel	Hulplijn op arm met snelkoppelingen
Verende stoel met hoge beklede rugsteun	Tweede hydraulische hulpleiding (leidingen rotatie)
Consoles met regelbare verplaatsing voorruit/achterruit	Garantie: 12 maanden, 2000 bedrijfsuren (naargelang welke het eerst wordt bereikt)

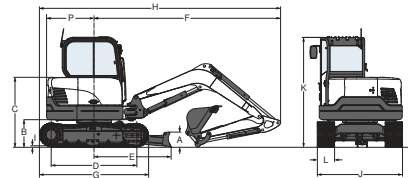
1. Tip Over Protective Structure (TOPS) (bescherming tegen omvallen) – voldoet aan de eisen van ISO 12117

Werkbereik



(A)	179°	(G)	4381.0 mm
(B)	6230.0 mm	(H)	5785.0 mm
(C)	6100.0 mm	(H*)	6005.0 mm
(C*)	6400.0 mm	(I)	4045.0 mm
(D)	2530.0 mm	(I*)	4260.0 mm
(D*)	2645.0 mm	(J)	3125.0 mm
(E)	460.0 mm	(K)	3815.0 mm
(F)	440.0 mm	(K*)	4115.0 mm

Afmetingen



(A)	410.0 mm	(I)	21.0 mm
(B)	635.0 mm	(J)	1980.0 mm
(C)	1620.0 mm	(K)	2550.0 mm
(D)	1990.0 mm	(L)	400.0 mm
(E)	1870.0 mm	(M)	605.0 mm
(F)	4400.0 mm	(N)	829.0 mm
(G)	2500.0 mm	(O)	2530.0 mm
(H)	5670.0 mm	(P)	1100.0 mm
(H*)	5669.0 mm	(Q)	2147.0 mm

Opties

Stalen rupsbanden	Derde hydraulische hulpleiding (leidingen gripper)
Tweede hulphdrauliek	Lange lepelsteel



Bobcat®

www.bobcat.eu